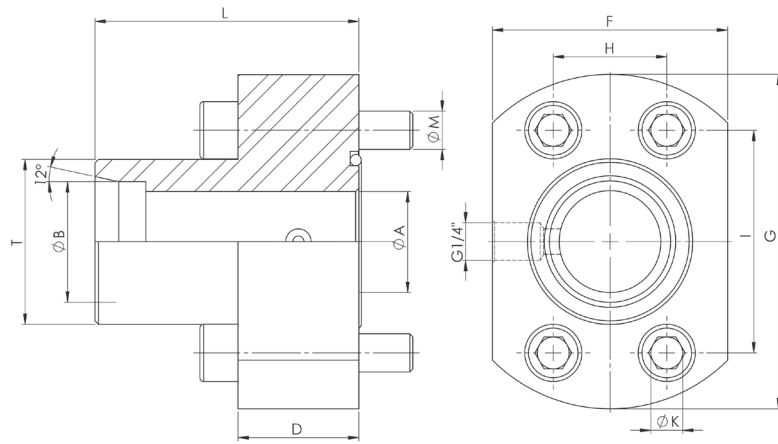
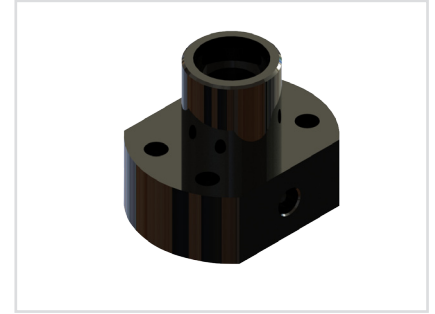


## Features

- SAE flange 24° cone connector with manometer output (ISO 8434-1/DIN 2353)
- Body Material steel DIN 1.7225
- Body Surface black oxide coating,

## Özellikleri

- SAE 24° Konik Bağlantılı Montaj Flaşı Manometre Çıkışlı (ISO 8434-1/DIN 2353)
- Malzeme DIN 1.7225
- Gövde yüzeyi siyah oksidasyon,



### 3000 PSI Standard Pressure Series - 3000 PSI Standart Basınç Serisi (ISO 6162-1)

#### Technical Dimension - Teknik Ölçüler (mm)

Code Ürün Kodları	Size-Ölçü	ØA	ØB	D	F	G	H	I	L	T (BSPP)	ØK	Bolt - Civata M
SAEM-301-S16	1/2"	12	16S	30	43	58	17,5	38,1	61	24x1,5	8,7	M8x45
SAEM-302-S20	3/4"	16	20S	32	50	73	22,3	47,6	66	30x2,0	10,5	M10x50
SAEM-303-S20	1"	16	20S	32	54	78	26,2	52,4	69	30x2,0	10,5	M10x50
SAEM-303-S25	1"	20	25S	32	54	78	26,2	52,4	69	36x2,0	10,5	M10x50
SAEM-304-S25	1-1/4"	20	25S	35	68	87	30,2	58,7	74	36x2,0	11,7(13,5)	M10x55(M12x55)
SAEM-304-S30	1-1/4"	25	30S	35	68	87	30,2	58,7	74	42x2,0	11,7(13,5)	M10x55(M12x55)
SAEM-305-S38	1-1/2"	32	38S	35	74	102	35,7	69,9	80	52x2,0	13,5(14,5)	M12x55(M14x55)

### 6000 PSI Standard Pressure Series - 6000 PSI Standart Basınç Serisi (ISO 6162-2)

#### Technical Dimension - Teknik Ölçüler (mm)

Code Ürün Kodları	Size-Ölçü	ØA	ØB	D	F	G	H	I	L	T (BSPP)	ØK	Bolt - Civata M
SAEM-601-S16	1/2"	12	16S	30	43	58	18,2	40,5	61	24X1,5	8,7	M8X45
SAEM-602-S16	3/4"	12	16S	32	54	78	23,8	50,8	68	24X1,5	10,5	M10X50
SAEM-602-S20	3/4"	16	20S	32	54	78	23,8	50,8	68	30X2,0	10,5	M10X50
SAEM-603-S20	1"	16	20S	32	68	87	27,8	57,2	71	30X2,0	13	M12X50
SAEM-604-S30	1-1/4"	25	30S	35	75	97	31,8	66,6	79	42X2,0	13,5	M12X55