

Features

- Body material alluminum 6013 – T4 (210 Bar 3000 PSI)
- Body surface eloxal (Anodic) coated,
- Flued viscosity 10 - 500 mm2/s (10-420 cSt),
- For mineral oil ISO 6743/4

Özellikleri

- Gövde malzemesi alüminyum 6013-T4 (210 Bar 3000 PSI)
- Yüzey eloksal (Anodik) kaplama,
- Akışkan vizkozitesi 10 - 500 mm2/s (10-420 cSt),
- ISO 6743/4 Mineral yağlar için.

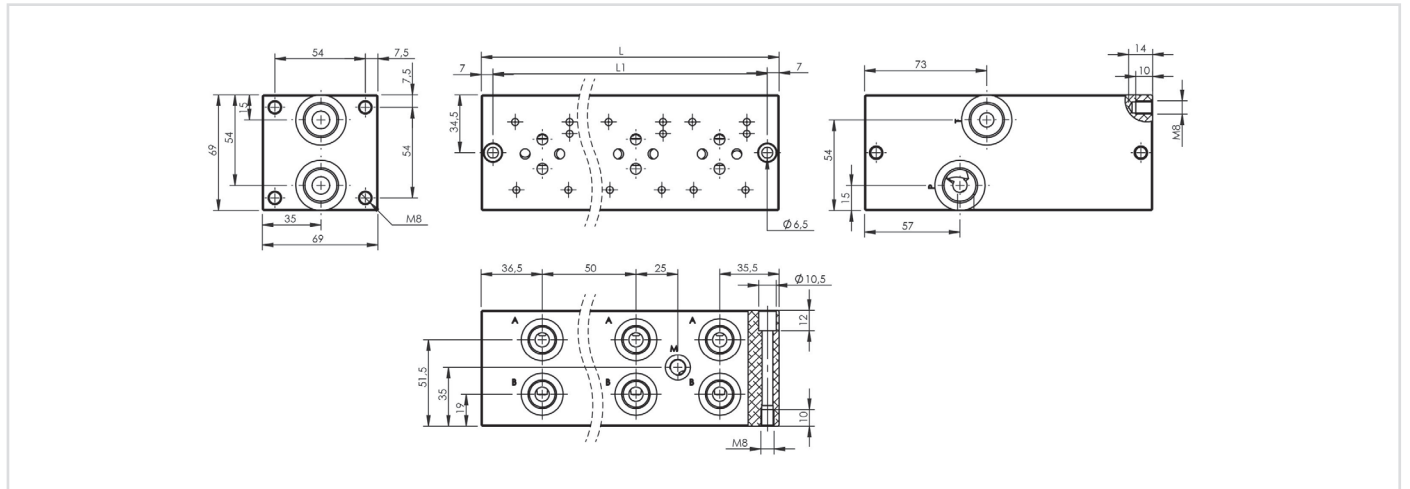


Order Code - Sipariş Kodu

MSE Model - Tip	- 06 Size	- 2 No. Of Station Çıkış Sayısı	A Material Malzeme
MSE	06 = 1/4"	2-8 Station 2-8 Çıkış	A-Alluminum Alüminyum

General Parameters and Dimensions (mm) – Genel parametreler ve ölçüler (mm)

Size - Ölçü	Q max l/min	P max Bar	ØP-T BSPP	ØA-B BSPP	ØGA BSPP	L mm	L1 mm	Weight Ağırlık Kg
MSE-06-2A	40	210	1/2"	3/8"	1/8"	122	108	1,5
MSE-06-3A	40	210	1/2"	3/8"	1/8"	172	158	2,1
MSE-06-4A	40	210	1/2"	3/8"	1/8"	222	208	2,7
MSE-06-5A	40	210	1/2"	3/8"	1/8"	272	258	3,3
MSE-06-6A	40	210	1/2"	3/8"	1/8"	322	308	3,9
MSE-06-7A	40	210	1/2"	3/8"	1/8"	372	358	4,5
MSE-06-8A	40	210	1/2"	3/8"	1/8"	422	408	5,1



Pressure Drop And Hydraulic Circuit - Basınç Kaybı ve Hidrolik Şema

