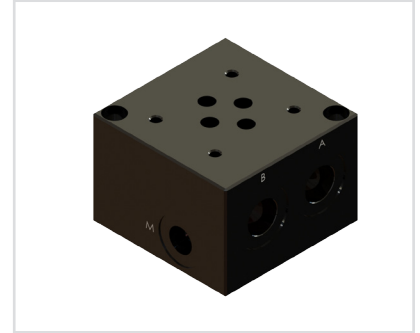


## Features

- Body material aluminum 6013 – T4 (210 Bar 3000 PSI)
- Body surface eloxal (Anodic) coated,
- Flued viscosity 10 - 500 mm<sup>2</sup>/s (10-420 cSt),
- For mineral oil ISO 6743/4

## Özellikleri

- Gövde malzemesi alüminyum 6013-T4 (210 Bar 3000 PSI)
- Yüzey eloksal (Anodik) kaplama,
- Akışkan viskozitesi 10 - 500 mm<sup>2</sup>/s (10-420 cSt),
- ISO 6743/4 Mineral yağlar için.

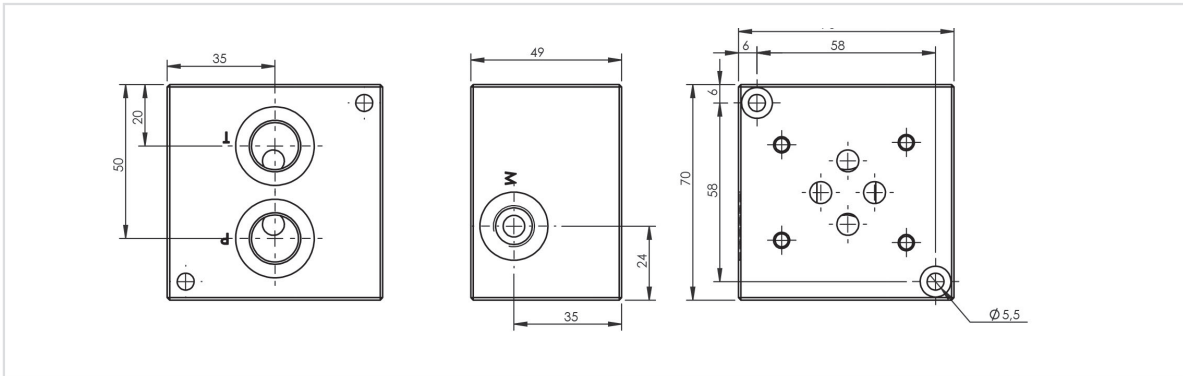


### Order Code - Sipariş Kodu

<b>MPD</b>	<b>- 06 -</b>	<b>1</b>	<b>A</b>
Model - Tip	Size	No. Of Station Çıkış Sayısı	Material Malzeme
MPD	06 = 1/4"	1 Station 1 Çıkış	A-Alluminum Alüminyum

### General Parameters and Dimensions (mm) – Genel parametreler ve ölçüler (mm)

Size - Ebat	Q max	P max	ØP-T	ØA-B	ØGA	Weight Ağırlık Kg
	l/min	Bar	BSPP	BSPP	BSPP	
MPD-06-1A	40	210	3/8"	3/8"	1/8"	0,60



### Hydraulic Circuit – Hidrolik Şema

