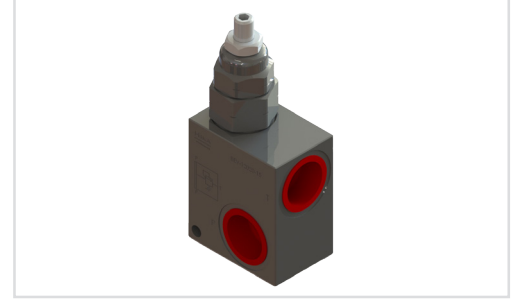


Features

- Suitable for direct in-line installation,
- Body material steel DIN 1.7225,
- Body surface nickel coated,
- Flued viscosity 10 - 500 mm²/s (10-420 cSt),
- For mineral oil ISO 6743/4,

Özellikleri

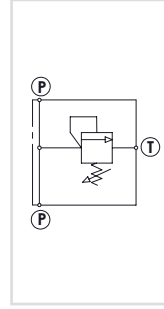
- Direkt hat üzerine montaja uygun,
- Gövde malzemesi çelik DIN 1.7225,
- Gövde yüzeyi nikel kaplama,
- Akışkan viskozitesi 10 - 500 mm²/s (10-420 cSt),
- ISO 6743/4 Mineral yağlar için,



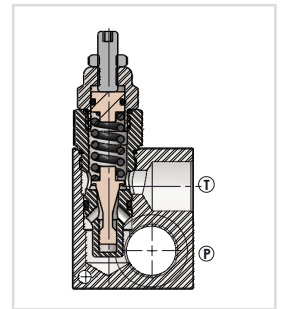
Order Code - Sipariş Kodu

BEV -	120	2	0	-	15
Model - Tip	Displacement	Spring Type	Setting Head		Size
BEV = Body	120 = 120 lt	1= 10-90 Bar 2= 20-200 Bar 3= 40-350 Bar	0 = Set Screw 1 = Knob		15 = 3/4" 20 = 1"

Circuit - Şema



Sectional - Kesit



General Parameters and Dimensions (mm) – Genel parametreler ve ölçüler (mm)

Size - Ölçü	Q max	P max	ØD	L - max	L1	L2	Valve Type Valf tipi	Weight Ağırlık
	l/min	Bar	BSP					Kg
BEV-12020-15	120	350	3/4"	61	40	70	EV 120	1,20
BEV-12020-20	120	350	1"	61	50	80	EV 120	1,60

Pressure Drop – Basınç Kaybı

