

Features

- Suitable for direct in-line installation,
- Body material steel DIN 1.7225,
- Body surface nickel coated,
- Flued viscosity 10 - 500 mm²/s (10-420 cSt),
- For mineral oil ISO 6743/4,

Özellikleri

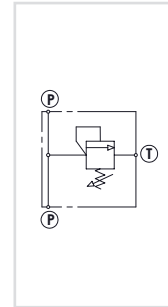
- Direkt hat üzerine montaja uygun,
- Gövde malzemesi çelik DIN 1.7225,
- Gövde yüzeyi nikel kaplama,
- Akışkan viskozitesi 10 - 500 mm²/s (10-420 cSt),
- ISO 6743/4 Mineral yağlar için,



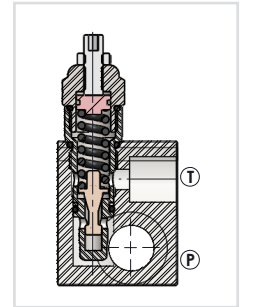
Order Code - Sipariş Kodu

BEV	-	40	2	0	-	08
Model - Tip		Displacement	Spring Type	Setting Head		Size
BEV = Body		40 = 40 lt	1= 10-90 Bar 2= 20-200 Bar 3= 70-350 Bar	0 = Set Screw 1 = Knob		08 = 3/8" 10 = 1/2"

Circuit - Şema

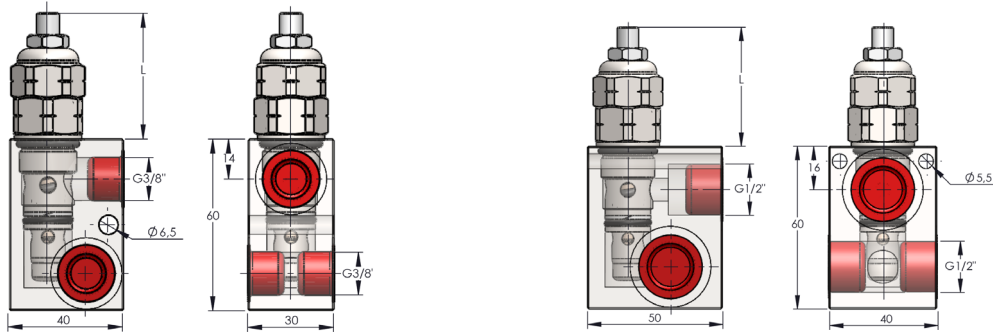


Sectional - Kesit



General Parameters and Dimensions (mm) – Genel parametreler ve ölçüler (mm)

Size - Ölçü	Q max	P max	ØD	L - max	Valve Type Valf tipi	Weight Ağırlık
	l/min	Bar	BSP			Kg
BEV-4020-08	40	350	3/8"	44	EV 40	0,55
BEV-4020-10	40	350	1/2"	44	EV 40	0,80



Pressure Drop – Basınç Kaybı

