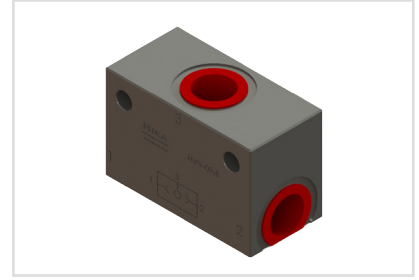


## Features

Suitable for direct in-line installation,  
 -Body material steel DIN 1.7225,  
 -Body surface nickel coated,  
 -Flued viscosity 10 - 500 mm<sup>2</sup>/s  
 (10-420 cSt),  
 -For mineral oil ISO 6743/4,  
 -Leakage 0 – 0,25 cm<sup>3</sup>/min

## Özellikleri

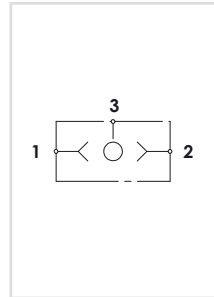
-Direkt hat üzerine montaja uygun,  
 -Gövde malzemesi çelik DIN 1.7225,  
 -Gövde yüzeyi nikel kaplama,  
 -Akışkan viskozitesi 10 - 500 mm<sup>2</sup>/s  
 (10-420 cSt),  
 - ISO 6743/4 Mineral yağlar için,  
 -İç kaçak 0 – 0,25 cm<sup>3</sup>/min



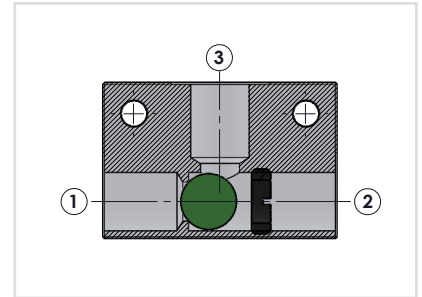
### Order Code - Sipariş Kodu

<b>HVV</b>	-	<b>06</b>	-	<b>B</b>
Model - Tip		Size - Ebat		ThreadType Diş Tipi
HVV		06 = 1/4"		B = BSPP
		08 = 3/8"		N = NPT
		10 = 1/2"		U = UNF

### Circuit - Şema

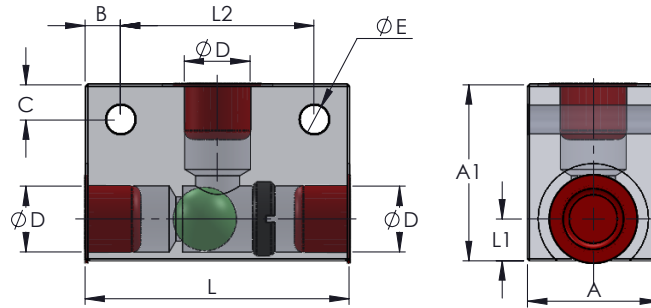


### Sectional - Kesit



### General Parameters and Dimensions (mm) – Genel parametreler ve ölçüler (mm)

Size - Ölçü	Q max	P max	ØD	A	A1	B	C	E	L	L1	L2	Weight Ağırlık
	l/min	Bar	BSPP									Kg
HVV-06	20	350	1/4"	30	35	9	8	6,5	53	9,5	35	0,39
HVV-08	40	350	3/8"	30	40	8	8	6,5	60	9,5	44	0,45
HVV-10	60	350	1/2"	30	50	10	10	8,5	70	15	50	0,60



### Pressure Drop – Basınç Kaybı

